







お手入れの方法

- 本品は手洗いで洗濯できます。(丁寧に押し洗いし、絞らないようにタオルなどで水気を取り、日陰で干してください。)
- 洗濯の際は、面ファスナーは閉じた状態で洗濯してください。面ファスナーを閉じずに洗濯すると、面ファスナーのつきが悪くなるおそれがあります。
- 下記の表示にあった洗濯をしてください(必ずお守りください)。

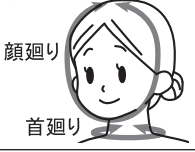
 液温は 40℃を限度とし、手洗いができる	 塩素系及び酸素系漂白剤の使用禁止
 タンブル乾燥禁止	 日陰のつり干しがよい
 アイロン仕上げ禁止	 ドライクリーニング禁止

製品仕様

商品名 : ソフラ®あごバンデージⅡ
 入数 : 1枚入
 主な素材 : 綿、ナイロン、ポリウレタン、ポリエステル
 原産国 : 日本

- 本品を廃棄する場合は、上記素材に関する各自治体の廃棄区分に従ってください。
- 製品の仕様、外観などは改良のため予告なく変更することがあります。予めご了承ください。

種類一覧

商品番号	色	サイズ	顔廻り	首廻り	●サイズの選び方 計測部位  顔廻り 首廻り
007332	ベージュ	S	55cm~62cm	30cm~42cm	
007333	ベージュ	M	62cm~69cm		
007334	ベージュ	L	69cm~76cm		
007322	ピンク	S	55cm~62cm		
007323	ピンク	M	62cm~69cm		
007324	ピンク	L	69cm~76cm		

値がぎりぎりの場合は
1サイズ下をおすすめします

製品には万全を期しておりますが、万一不良などお気づきの点がございましたら当社までご連絡ください。

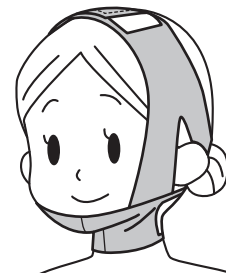


<https://www.taketora-web.com/>
 商品に関するお問い合わせ **0120-094-315**
 (月~金 9:00~17:00 ただし祝日を除く)



ワンタッチ顎バンド ソフラ®あごバンデージⅡ

取扱説明書



商品詳細はこちら▶

この度は、弊社製品をお買い上げいただき、誠にありがとうございます。

- 本取扱説明書をよくお読みのうえ、正しくご使用ください。
- ご使用前に「使用上のご注意 (P.2)」を必ずお読みください。
- 本取扱説明書は、いつでもご覧いただけるように大切に保管してください。

ご使用にあたって

- 本品の使用に際しては、必ず医師または専門家の指示に従ってください。
- 面ファスナーが衣類につかないように装着してください。ほつれや伝線の原因となります。
- 素材の特性上、保管状態により変色することがあります。

使用上のご注意 — 必ずお読みください —

● 誤った使い方をした時に生じる危害や損害の程度に応じて次のように区分しています。

警告 「人が重症を負うおそれがある内容」です。

注意 「人が軽症を負うか、財産の損害が発生するおそれがある内容」です。

警告

異常の発生や症状の悪化を防ぐため、次の場合は医師に相談してください。

- ・アレルギー体質の方や皮膚が過敏な方。
- ・装着部に傷、痛み、しびれ、腫れ、湿疹、かぶれなどの異常がある場合。

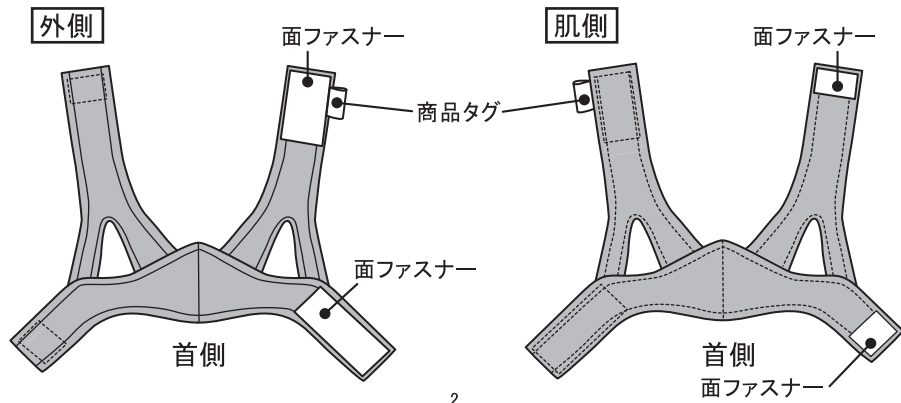
次のことを必ず守って正しく使用してください。

- ・あご以外の部位に使用しないでください。
- ・上下、外側肌側を正しく使用してください。
- ・装着方法に従って正しく使用してください。
- ・ご自身に合った製品サイズを使用してください。
- ・きつく締めすぎないでください。
- ・使用中に異常を感じた場合は、直ちに使用を中止し、医師に相談してください。
- ・長時間装着する場合は適宜装着し直してください。

注意

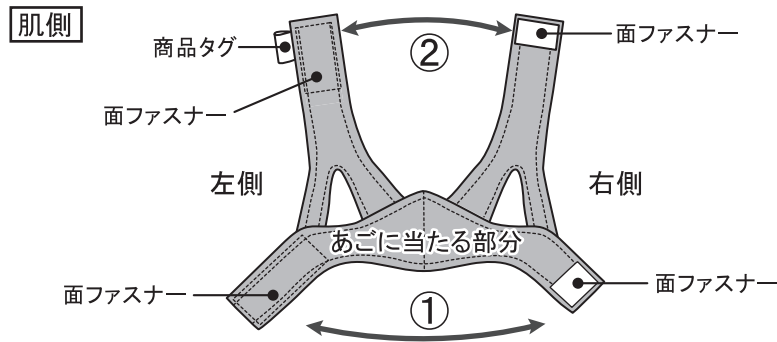
- ・本品を修正・加工して使用しないでください。
- ・本品に変形などの不具合がある場合は、使用しないでください。
- ・面ファスナーが衣服にあたると、衣服を傷つけるおそれがありますのでご注意ください。

構造および各部の名称



装着方法

● 面ファスナーをすべて取り外し、製品の上下・外側肌側を確かめてください。



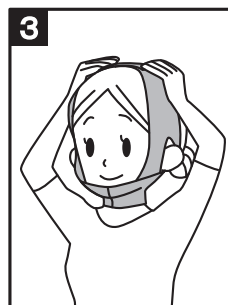
商品タグを左側上部にしてください。



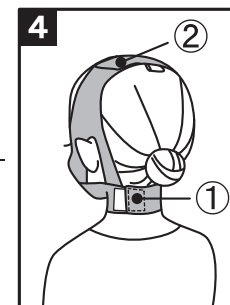
あごに当たる部分をあごに当て、装着位置を確認します。



①の面ファスナーの両端を持ち、首の後ろにまわし、首の後ろでとめます。
(右手側の面ファスナーが上になります)



②の面ファスナーの両端を持ち、あごにフィットするように頭の上でとめます。
(右手側の面ファスナーが上になります)



* 後ろから見た図
固定力を微調整してください。