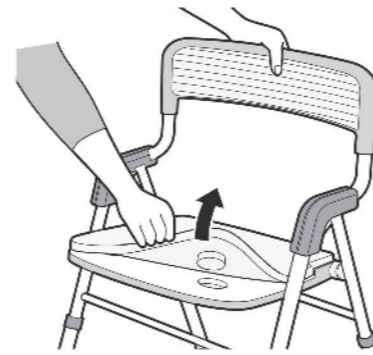


## □ 日常のお手入れ

● 浴室に置いたままにせず、こまめにお手入れをお願いいたします。

### 【座面クッションの取り外し】

座面の裏側からクッションの固定部を押すと、クッションを取り外すことができます。



### 【座面クッションの取り付け】

クッションの裏側の固定部を座面の穴にはめ込むようにして取り付けてください。

※ 取り付けの際は座面クッションの前後を間違えないように注意してください。

### 【本体およびクッションの洗浄】

中性洗剤をお使い頂き、スポンジかやわらかい布で汚れを拭き取ったあと、きれいな水で洗剤をよく洗い流し、乾いた布で乾拭きしてください。



注意

● 塩素系薬剤をかけた殺菌・消毒、温泉水や硫黄系の入浴剤をかけたの使用はおやめください。パイプが腐食により破損し、けがの原因となる恐れがあります。

● タワシや磨き粉、研磨剤入りのスポンジ、塩素系洗剤・シンナー・クレゾール等は使用しないでください。製品劣化やけがの原因となる恐れがあります。

● 座面クッションおよび脚先ゴムは消耗品です。

● 汚れたり、劣化・破損した場合は、お買い求めになられた販売店にてお取り寄せください。

## MEMO



〒246-0001 神奈川県横浜市瀬谷区卸本町9279-69

商品に関するお問い合わせ 無料通話 0120-798-777

受付時間 / 平日9:00~17:00 URL <http://taketora-web.com/> E-mail [info@taketora-web.com](mailto:info@taketora-web.com)

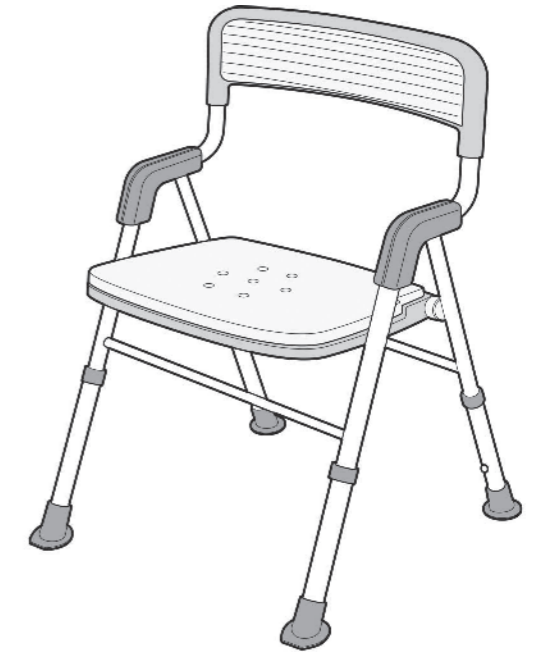
AH-09

☀ 入浴イス ☀

商品番号：113820

# シャワーバスター® II 折りたたみタイプ

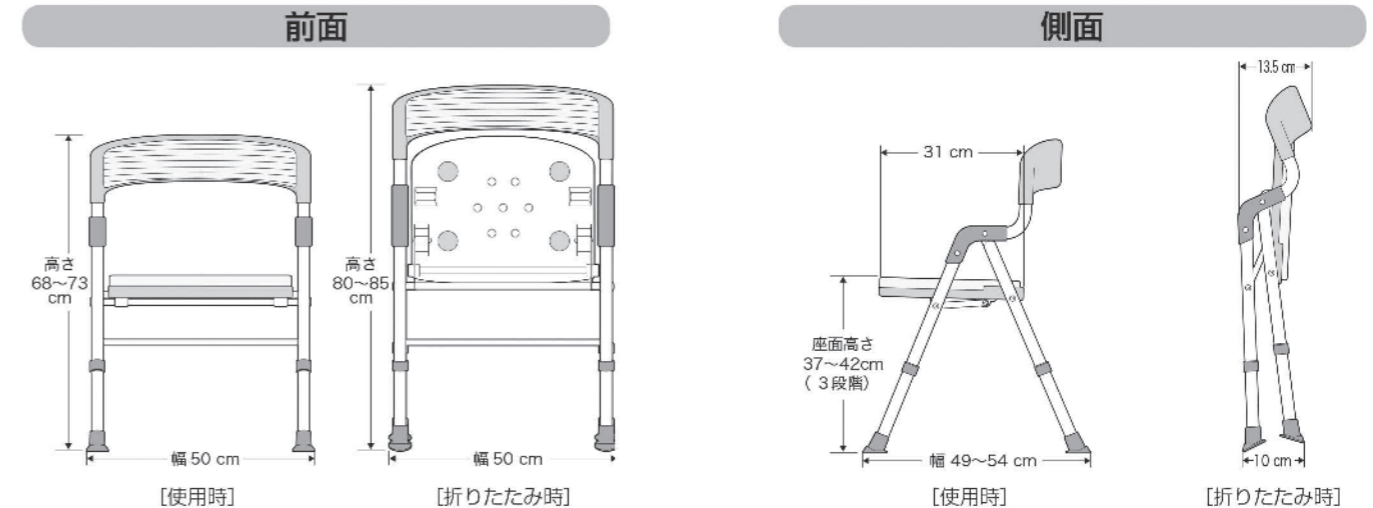
## 取扱説明書



この度は「シャワーバスターII 折りたたみタイプ」をご購入頂き、誠にありがとうございます。

- ◆ 本製品を正しくお使い頂くために、ご使用前に必ずこの『取扱説明書』をお読みください。
- ◆ 内容をご理解頂き、記載の危険・注意事項をお守りください。
- ◆ この『取扱説明書』は、いつでもご覧頂けるよう大切に保管してください。

### 【製品サイズ】



全幅	50 cm	座面の高さ (3段階調節)	37 ~ 42 cm
奥行き	49 ~ 54 cm	背もたれの高さ	68 ~ 73 cm
重量	3.2 kg		

### 【製品仕様】

#### ● 材質

座面・背もたれ	ポリエチレン	座面クッション・背もたれクッション	EVA
ひじ掛け	ポリプロピレン	脚先ゴム	TPR
本体フレーム	アルミニウム	プッシュピン	ステンレス

#### ● 耐熱温度 80℃

・製品仕様は改良のため予告なく変更する場合がございますのでご了承ください。



安全性を重視した SG マーク付きの製品です。

一般財団法人製品安全協会が安全な製品として必要な基準作りをし、その基準に適合した商品にのみこのマークを表示しています。

万一製品の欠陥により人身障害が生じたと認められる場合、事故原因、被害の程度などに応じて賠償措置が実施されます。

## 安全上のご注意 **必ずお守りください**

ここに記した注意事項は、製品を安全に正しくお使い頂き、お使いになる方や他の方への危害・財産への損害を未然に防止するためのものです。

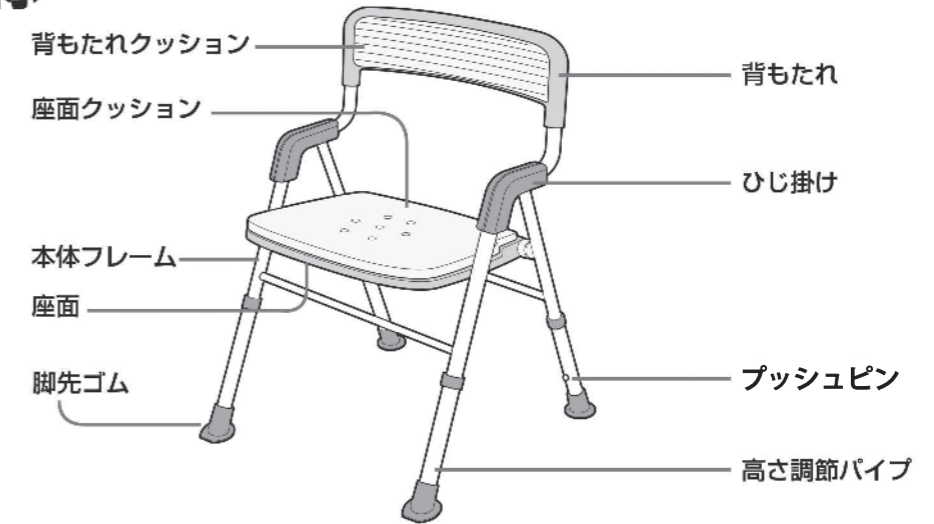
いずれも安全に関する重要な内容ですので、必ず守ってください。

<b>警告</b>	誤った使い方をすると「死亡または重傷などを負う可能性が想定される」内容を説明しています。
<b>注意</b>	誤った使い方をすると「障害または財産への損害が発生する可能性が想定される」内容を説明しています。
<p>*お守り頂く内容の種類を、次の絵表示で区分し、説明しています。</p> <p><b>強制</b> (強制アイコン) 必ず実行していただく「強制」内容を説明しています。</p> <p><b>禁止</b> (禁止アイコン) してはいけない「禁止」内容を説明しています。</p>	

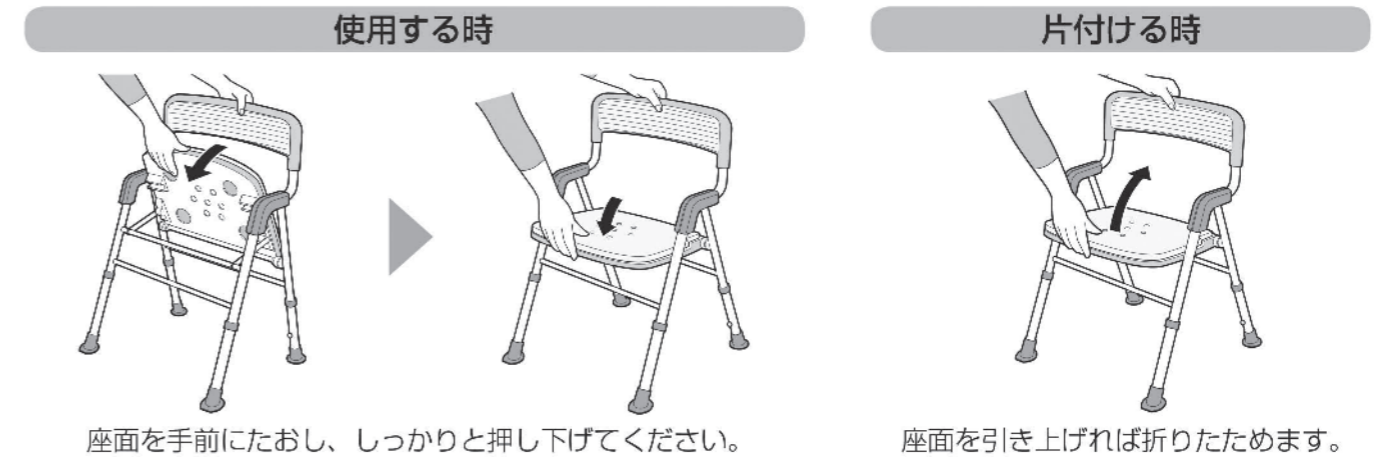
<b>警告</b>	
<b>強制</b>	<ul style="list-style-type: none"> <li>●ご利用者の身体状況により、安定性が確保できない場合は介助者が付き添ってください。</li> <li>●ご購入前には、購入先や専門家などに適切な選択やフィッティングの相談をしてください。</li> </ul>
<b>禁止</b>	<ul style="list-style-type: none"> <li>●製品は洗い場で使用することを目的に作られています。浴槽内では使用しないでください。またすのこやバスマットの上等、水平ではなく硬度のない不安定な場所では使用しないでください。転倒や溺れる等、思わぬ事故の原因となる恐れがあります。</li> </ul>

<b>注意</b>	
<b>強制</b>	<ul style="list-style-type: none"> <li>●ご使用前やご使用後は、石けん・シャンプー等で座面や床と接する部分が滑りやすくなるので、きれいに洗い流してください。転倒によるけがをする恐れがあります。</li> </ul>
<b>禁止</b>	<ul style="list-style-type: none"> <li>●体重が100kg以上の方は使用しないでください。また同時に2人以上のらないでください。製品破損やけがの原因となる恐れがあります。</li> <li>●座面やグリップの上に立ったり、飛び乗ったりしないでください。転倒やけがの原因となる恐れがあります。</li> <li>●人が座っている状態での製品の移動はおやめください。製品破損やけがの原因となる恐れがあります。</li> </ul>

## 各部名称



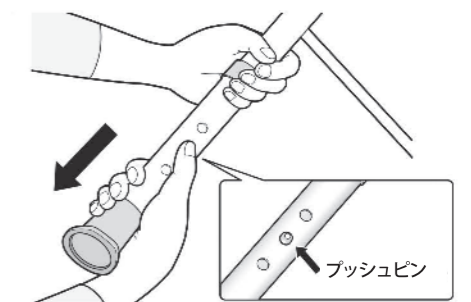
## ご使用方法



<b>注意</b>	●本体フレームや脚先ゴム等に傷や亀裂がある場合は直ちに使用を中止し、新しい製品とお取り替えください。	●製品を折りたたむ際には、手や指をはさまないようにご注意ください。けがをする恐れがあります。
-----------	--	--

## 高さ調節

3段階調節：座面高さ 37～42cm  
 プッシュピンを押しながら高さ調節パイプを引いてください。  
 “カチッ”という音がしてピンが飛び出します。



<b>警告</b>	●高さ調節の際にはプッシュピンが調節穴から大きく飛び出した状態でロックされているか、必ず確認してください。ロックされないまま使用すると、座面が下がり転倒や思わぬ事故の原因となる恐れがあります。	●製品の高さをご利用者に合わせて行い、4本の脚とも同じ高さになるように調節してください。また脚先ゴムを必ず使用し、奥までしっかり差し込んであるかを確認してください。転倒や思わぬ事故の原因となる恐れがあります。
-----------	--	--