

フェルラック® ストレッチャーカバー



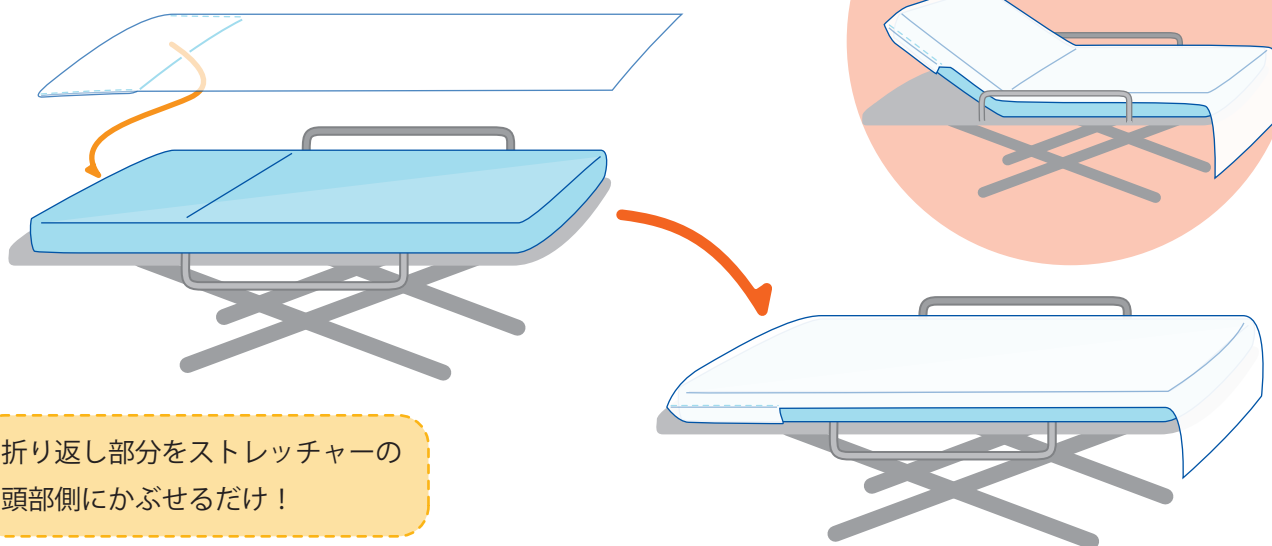
撥水／防水タイプ

特長

- ☑ 片側だけの折り返し付きなので、様々なストレッチャーに対応できます。
- ☑ 撥水・防水の2層構造なので浸透を防ぎ、ストレッチャーを汚れから守ります。
- ☑ 特にリクライニングタイプのストレッチャーに最適です。
- ☑ 汚れたらすぐ交換できる Disposableタイプなので、衛生的にご使用頂けます。
- ☑ 簡単・スピーディーに装着でき、業務の妨げになりません。

リクライニングしても
ズレないのが特長です

使用方法

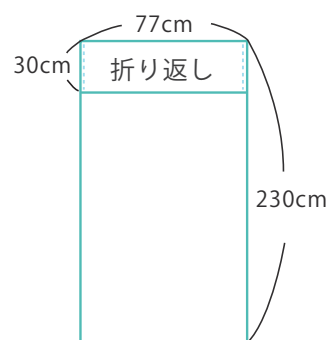


折り返し部分をストレッチャーの
頭部側にかぶせるだけ！

規格 ※ケース単位…4箱入

オープン価格

商品番号	規格	販売単位	JAN CODE
076970	77cm×230cm (折り返し部分 30cm) 1枚入 ×20袋	1箱	4958995769708



使用上の注意

- ☑ 本商品は使い捨て品です。(洗濯等できません。)
- ☑ 本商品の大きさに合わないストレッチャーへのご使用はお控えください。
- ☑ 人体に触れるご使用の際、肌に合わない場合はすみやかに使用を中止してください。
- ☑ 著しく破損、汚損、水濡れした場合は使用を中止してください。
- ☑ ご使用後の廃棄方法は地域自治体のルールに従って、安全な方法で処分してください。

発売元



URL <http://taketora-web.com/> E-mail info@taketora-web.com

【メディカル事業部】

第一営業部 〒231-0017 神奈川県横浜市中区港町 2-6-8 横浜関内ビル 10F
TEL.045 (680) 0308 (代) FAX.045 (680) 0312

第二営業部 〒564-0052 大阪府吹田市広芝町 10-35 江坂南口第二ビル 5F
TEL.06 (6386) 7217 (代) FAX.06 (6155) 7073

取扱店