

フェルラック® ストレッチャーカバー



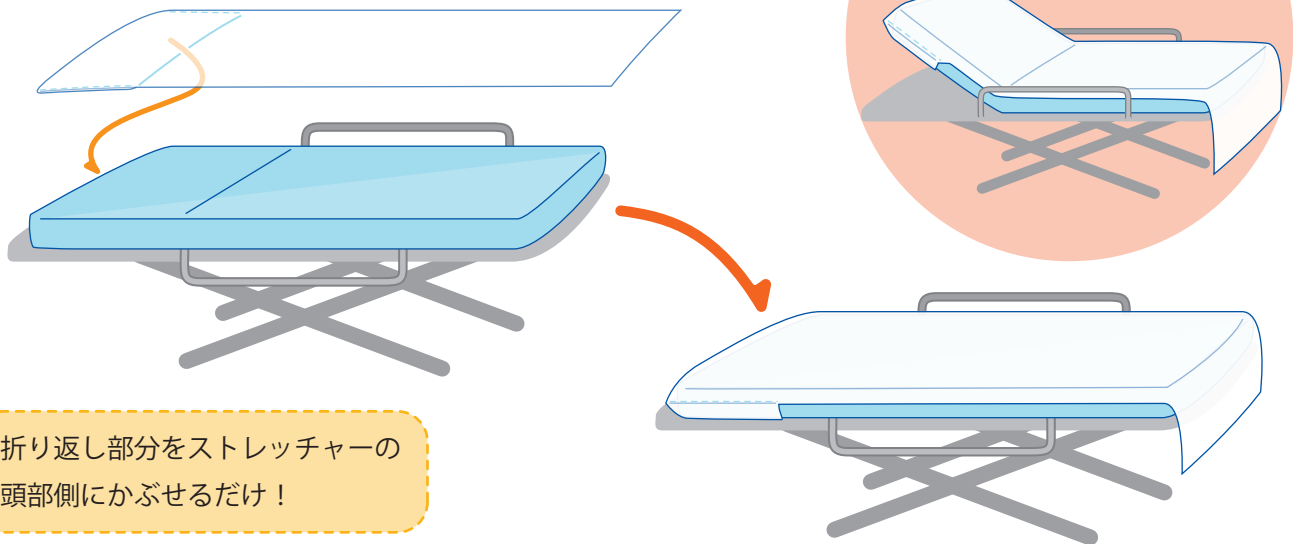
撥水／防水タイプ

特長

- ❑ 片側だけの折り返し付きなので、様々なストレッチャーに対応できます。
- ❑ 撥水・防水の2層構造なので浸透を防ぎ、ストレッチャーを汚れから守ります。
- ❑ 特にリクライニングタイプのストレッチャーに最適です。
- ❑ 汚れたらすぐ交換できる Disposableタイプなので、衛生的にご使用頂けます。
- ❑ 簡単・スピーディーに装着でき、業務の妨げになりません。

リクライニングしても
ズレないのが特長です

使用方法

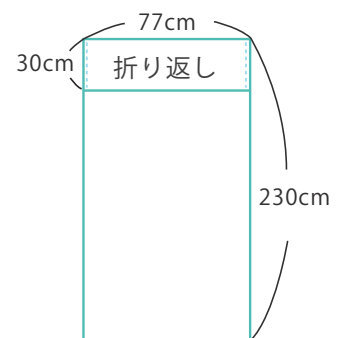


折り返し部分をストレッチャーの
頭部側にかぶせるだけ！

規格 ※ケース単位…4箱入

・定価…オープン

商品番号	規格	販売単位	JAN CODE
076970	77cm×230cm (折り返し部分 30cm) 1枚入×20袋	1箱	4958995769708



使用上の注意

- ❑ 本商品は使い捨て品です。(洗濯等できません。)
- ❑ 本商品の大きさに合わないストレッチャーへのご使用はお控えください。
- ❑ 人体に触れるご使用の際、肌に合わない場合はすみやかに使用を中止してください。
- ❑ 著しく破損、汚損、水濡れした場合は使用を中止してください。
- ❑ ご使用後の廃棄方法は地域自治体のルールに従って、安全な方法で処分してください。



<https://www.taketora-web.com/>

【メディカル事業部】

東日本 〒231-0011 神奈川県横浜市中区太田町2-23 横浜メディア・ビジネスセンター 8F
TEL. 045 (680) 0308 (代) FAX. 045 (680) 0312

西日本 〒564-0052 大阪府吹田市広芝町10-35 江坂南口第二ビル 5F
TEL. 06 (6386) 7217 (代) FAX. 06 (7175) 7101

取扱店