

⚠ 注意

- ご使用の際は毎回製品を揺すってみて、浴槽にしっかり固定されているかを必ずご確認ください。しっかり固定されていないと製品が不意に動くなどして、転倒、ケガをする恐れがあります。
- 製品を取り付けた状態で過剰な力をかけないでください。また、締め付けハンドルを必要以上に締め付けすぎないようにしてください。浴槽が変形、または破損する恐れがあります。
- 製品裏面のナットは時々点検し、万一ゆるんでいるようでしたら締め直してください。ナットが外れると製品が不意に動いて転倒する恐れがあります。

日常のお手入れ

- 製品は取り付けのまま放置せず、なるべくこまめにお手入れをしていただきますようお願いいたします。
- お手入れをされるときは中性洗剤で、スポンジかやわらかい布をお使いください。塩素系の洗剤や漂白剤、シンナー、ベンジンなどの使用は製品を劣化させてしまう原因となります。
- 乾燥時は陰干しにしてください。直射日光をあてることは、劣化、変色などの原因となります。
- ストーブや火のそばには置かないでください。

〈輸入・販売元〉



株式会社 竹虎®

商品に関するお問い合わせ 無料 0120-798-777
受付時間/平日9:00~17:00 通話
URL <http://taketora-web.com/> E-mail info@taketora-web.com

■製品改良のため 仕様、外観などは予告なしに変更することがありますので、ご了承ください。

BJ-03

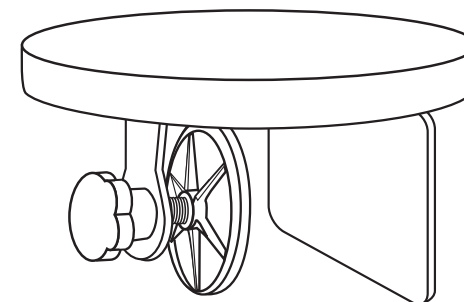
取扱説明書

入浴ボード

ベンチバスター®

品番：103320

- *本製品を正しくお使い頂くために、ご使用前に必ず、この『取扱説明書』をお読みください。
- *内容をご確認頂き、記載事項をお守りください。
- *この『取扱説明書』は、いつでもご覧頂けるよう、大切に保管してください。



- 幅が5.0~11.5cmの浴槽に取り付けられます。
- 体重が81kg以上の方はご使用になれません。

も
く
じ

- 1 ご使用上の注意／安全上の注意
 - 2 各部名称・仕様と調節方法
 - 3 取り付け方法
 - 4 ご使用方法
- 日常のお手入れ

[梱包内容]

- ベンチバスター本体：1台
- スパナ13mm：1本
- 取扱説明書：1冊

1 ご使用上の注意／安全上の注意

ここに示した注意事項は製品を安全に正しくお使い頂き、ご利用者への危害や物的損害を未然に防止するためのものです。いずれも安全に関する重要な事項ですので、必ずお守りください。

⚠️ ご使用上の注意

- ご利用者自身が身体の安定を十分に保てない場合は、介助者が必ず付き添ってあげてください。
- 取り付ける際に高齢者や握力の弱い方は、必ず介助者に取り付けてもらうようにしてください。
- 締め付けハンドルが必ず浴槽の内側にくるようにセットしてください。取り付けが逆になると浴槽形状によりしっかりと固定できない場合があります。
- 設置の際、座面裏が浴槽縁の面にしっかりとついてからハンドルを締めてください。
- 製品の上に立ち上ったり、踏み台にしての作業等は絶対にしないでください。転倒し思わぬ事故の原因となります。
- 接続部分のナットのゆるみは、毎回点検してください。万一、ゆるんでいる場合は締めなおしてください。ナットがゆるんで外れると製品が不意に動いたり外れたりして転倒し思わぬ事故を引き起こす恐れがあります。
- 長い間使用された浴槽、ヒビの入った浴槽、幅5.0cm未満の浴槽の縁には絶対に取り付けしないでください。
- 製品の上に、洗面器、タオル、その他の物を絶対にのせないでください。滑ってケガをする恐れがあります。
- 取り付け後、ぐらつきがある場合はご使用しないでください。



⚠️ 安全上の注意

- 製品は入浴補助用具です。浴槽以外のものに取り付けたり、目的以外のご使用はおやめください。
- 製品を取り付けた状態で過剰な力をかけたり、締め付けハンドルは必要以上に締め付けないでください。
- 製品を取り付ける前に、浴槽の取り付け面に湯あか等の汚れがついていないか確認してください。また、せっけんや洗剤が付着した手で取り扱わないでください。浴槽にしっかりと固定できない恐れがあります。
- 指定以外の取り付け方は絶対にしないでください。
- お取り扱いの際は、手や指をはさまぬようご注意ください。
- 製品の使用目的以外にむやみに分解改造することはおやめください。また、代用部品のご使用はしないでください。
- 浴槽から取り外すときは、床に落としたりしないようには十分ご注意ください。足などに落とすと、ケガ、骨折の恐れがあります。

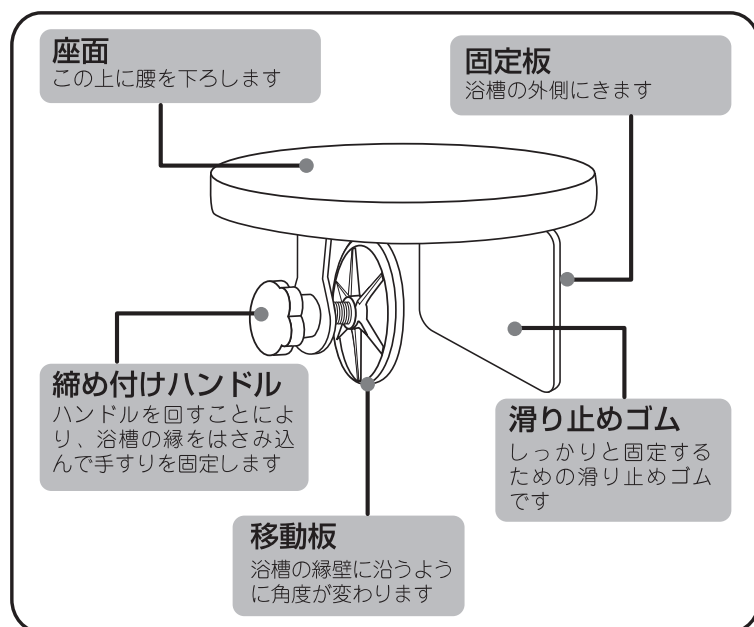
✖️ 取り付けができない浴槽

下記のような浴槽には取り付けできません。

- 縁幅が 5.0~11.5 cm以外の浴槽。
- ポリエチレン製などの軽い素材の浴槽で、製品を取り付け使用した場合に浴槽自体が破損したりぐらつきが出たりするもの。
- 据置式のような浴槽や浴槽自体が動くもの。
- その他製品を取り付けご使用した場合に危険な浴槽。

2 各部名称・仕様と調節方法

各部名称・仕様

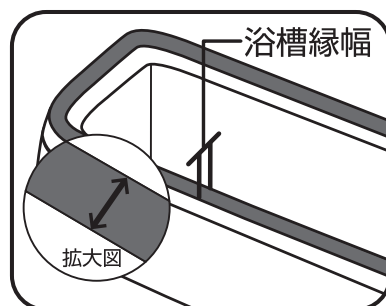


浴槽縁幅	素 材	重 量
5.0~11.5cm	ポリエチレン・ステンレス・合成ゴム	2.8kg

調節方法

1 浴槽の縁幅を測る

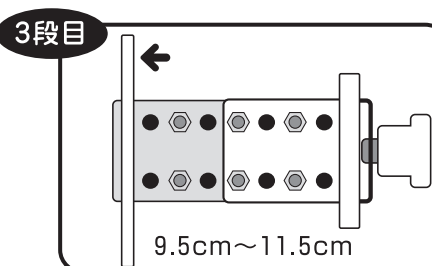
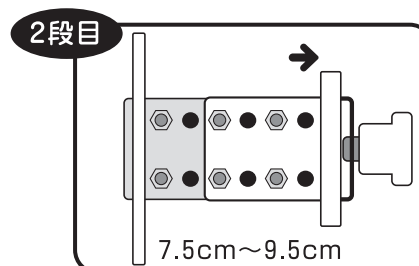
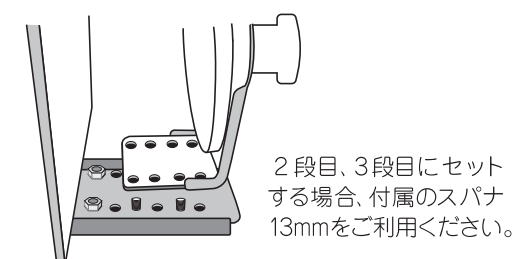
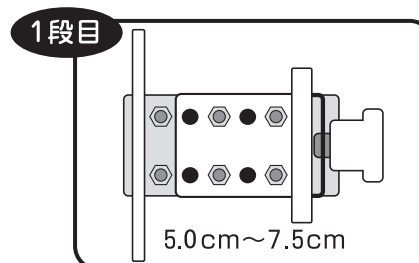
取り付けたい場所の浴槽縁幅を測ります。



3

2 浴槽の縁幅に合わせる

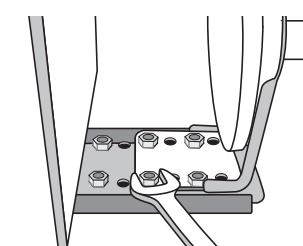
幅は3段階お選び頂けます。お買い上げ時は1段目にセットされています。



3 ナットを締める

図のように逆さに置き、ナットを最後まで強く締め込んでください。

- 指定以外の場所でナットを締め付けないでください。
- 締め付けハンドルが座面より外側に出る場合、セット方法が誤っています。再度ご確認の上、セットし直してください。



※ 必ず6コ全てのナットを締めてください。

4

3 取り付け方法

- 1 取り付け位置を決める**
出入りしやすい場所に固定してください。
※ご使用時に安全な場所に固定してください。
- 2 汚れをとる**
取り付け位置の汚れや水分を十分に拭き取ります。
- 3 固定する**
締め付けハンドルが浴槽の内側にくるようにセットし、ハンドルを締め固定します。
※必要以上に締めると浴槽が変形・破損につながる恐れがありますので、ご注意ください。
- 4 確認する**
製品を揺すり、グラつきがなくなるまでハンドルを締めます。

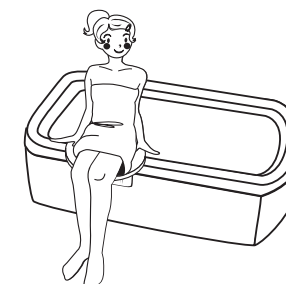
⚠ 注意

- 締め付けハンドルが必ず浴槽の内側にくるように取り付けてください。取り付けが逆になるとしっかり固定できない場合があります。
- 浴槽から取り外すときは、床に落としたりしないように取り扱いには十分ご注意ください。足などに落とすとケガ・骨折の恐れがあります。
- 製品を取り付ける前には、浴槽の取り付け面に湯あかなどの汚れが付着していないかご確認ください。浴槽が汚れているとしっかり固定できない恐れがあります。
- 石けんや洗剤が付着した手で取り扱わないでください。取り付け面の摩擦力が落ち、しっかり固定できない可能性があります。

5

4 ご使用方法

- 1 ベンチバスターに腰を掛けてください。**
※ご利用者が身体の安定を十分に保てない場合は、介助者が付き添ってあげてください。



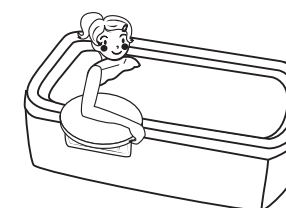
- 2 少しずつ浴槽の方へ体を向けます。**



- 3 体が向いたら、ゆっくりと足を持ち上げ、浴槽に入ります。**



- 4 浴槽から出るときも同じ要領でご使用ください。**



6