

# シャワーバスター®Ⅱ 折りたたみタイプ

購入 介護保険  
適用  
TAIS 00110-000104



Taketora®

安全性と座り心地に優れ、安心・快適な入浴をサポート

21,230 円 (税込)  
19,300 円 (税別)



背もたれの外側には  
持ち運びに便利な  
持ち手付き。

ベージュとブラウンの  
落ち着いたツートンカラー。



簡単に折りたたため、  
コンパクトに収納が可能。



背もたれに冷たさをやわらげる  
クッション付き。

背もたれクッション (交換可能)

1,210 円 (税込)  
1,100 円 (税別)



水はけのよい座面クッションは  
肌にやさしくソフトな座り心地。

座面クッション (交換可能)

2,420 円 (税込)  
2,200 円 (税別)



ご利用者に合わせて4段階の  
高さ調節が可能。

はめこみピン (交換可能)

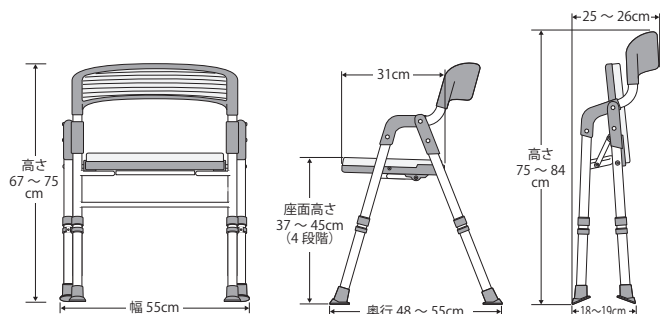
1個 440 円 (税込)  
400 円 (税別)



浴室での滑りを防止する  
ための脚先ゴム。

脚先ゴム (交換可能)

1個 550 円 (税込)  
500 円 (税別)



商品番号	113820
JAN コード	4958995838206
高さ / 横幅 / 奥行	67~75 (4段階) × 55 × 48~55cm
座面高	37~45cm (座面サイズ: 40 × 31cm)
折りたたみ時幅	25~26cm
重量	2.8kg
材質	ポリエチレン・ポリプロピレン アルミニウム・EVA・TPR・ステンレス
最大使用者体重	100kg



株式会社 竹虎®

<https://www.taketora-web.com/>

【ヒューマンケア事業部】

東日本 〒231-0011 神奈川県横浜市中区太田町2-23 横浜メディアビジネスセンター8F  
TEL. 045(680)0390 FAX. 045(680)0399

西日本 〒564-0052 大阪府吹田市広芝町10-35 江坂南口第二ビル5F  
TEL. 06(6386)7317 FAX. 06(6386)7389

取扱店